

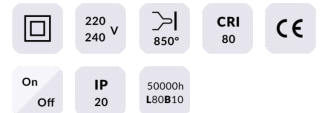


ECLIPSE R

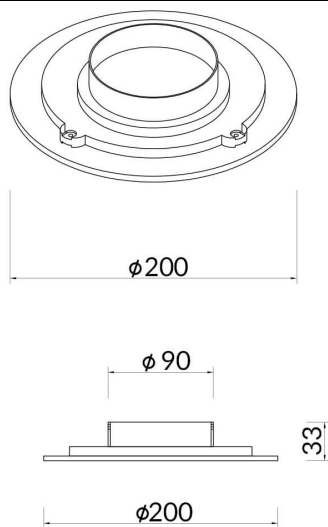
Luminaria de pared Lavov de la familia ECLIPSE R con una potencia de 12w y óptica difusa.. Fabricada en inyeccion de aluminio y acabada en color negro.Con un flujo luminoso real de 540lm y una eficacia luminosa de 45lm/W.ON-OFF driver.

| | |
|-------------------------|--|
| Código artículo | 86.W001.1301.02 |
| Tipo de producto | Indoor |
| Categoría | Apliques de pared & Lámparas de lectura |
| Familia | ECLIPSE R |

Pictograms



Esquema



| | |
|-------------------------------------|----------------------|
| Producto | |
| Potencia real (W) | 12 |
| Flujo luminoso real (lm) | 540 |
| Eficacia luminosa (lm/W) | 45 |
| Ángulo de apertura | Diffuse |
| Life time (h) | 50000h L80B10 |
| IP | 20 |
| Color | Negro |
| Driver incluido | Si |
| Equipo | ON-OFF |
| Temperatura de color (K) | 3000 |
| Consistencia de color (SDCM) | SDCM<3 |
| CRI | 80 |