

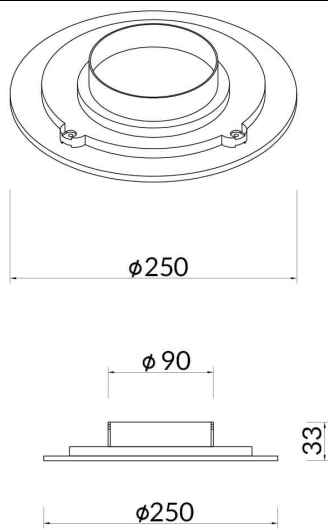


### ECLIPSE R

Luminaria de pared Lavov de la familia ECLIPSE R con una potencia de 18w y óptica difusa.. Fabricada en inyeccion de aluminio y acabada en color negro.Con un flujo luminoso real de 720lm y una eficacia luminosa de 40lm/W.ON-OFF driver.

Código artículo	86.W001.2301.02
Tipo de producto	Indoor
Categoría	Apliques de pared & Lámparas de lectura
Familia	ECLIPSE R
Pictograms	 220 240 V  850°  CRI 80  CE  On Off  IP 20  50000h L80B10

### Esquema



Producto	
Potencia real (W)	18
Flujo luminoso real (lm)	720
Eficacia luminosa (lm/W)	40
Ángulo de apertura	Diffuse
Life time (h)	50000h L80B10
IP	20
Color	Negro
Driver incluido	Si
Equipo	ON-OFF
Temperatura de color (K)	3000
Consistencia de color (SDCM)	SDCM<3
CRI	80