



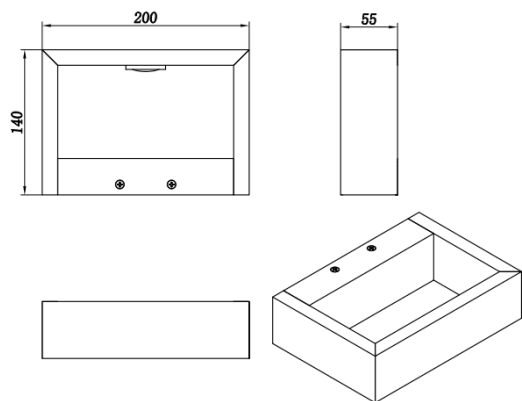
Slim wall up&down

Aplicador de pared Lavov de la familia Slim wall up&down con una potencia de 10W y un ángulo de apertura del haz de 120°+120°. Acabado en color Negro. Con un flujo luminoso total de 850lm y una eficacia luminosa de 85lm/W. Fabricado en Aluminio inyectado a presión y difusor de cristal tempalado. Driver ON-OFF. CCT 4000K. Dimensiones 200*140*55mm.

Dimensions

Product dimensions (mm) 200*140*55mm

Esquema



Curva fotométrica

Código artículo	86.W006.2401.02
Tipo de producto	Indoor
Categoría	Apliques de pared & Lámparas de lectura
Familia	Slim wall up&down
Pictograms	

Producto	
Potencia real (W)	10
Flujo luminoso real (lm)	850
Eficacia luminosa (lm/W)	85
Ángulo de apertura	120°+120°
Life time (h)	50000h L80B10
IP	20
Color	Negro
Driver incluido	Si
Equipo	ON-OFF
Temperatura de color (K)	4000
Consistencia de color (SDCM)	SDCM<3
CRI	80

