



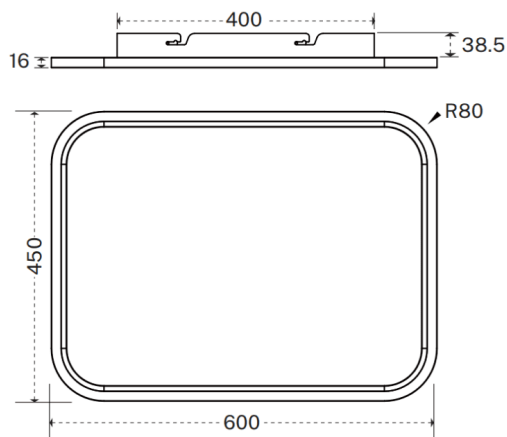
FLAT S


Luminaire architectural Lavov de la gamme FLAT S, d'une puissance de 48 W et d'un angle de faisceau de 90°. UGR 19. Finition blanche. Flux lumineux total de 4 800 lm et efficacité lumineuse de 100 lm/W. Boîtier en aluminium et diffuseur microprismatique en polycarbonate. Driver 1-10 V dimmable via l'application TUYA. Température de couleur : 4 000 K.

Dimensions

Product dimensions (mm) 600*450*55mm

Dessin technique



Code article	86.A0012.1492.01
Type de produit	Intérieurs
Catégorie	Luminaires architecturaux
Famille	FLAT
Sous-famille	FLAT S
Pictograms	

Produit	
Puissance système (W)	48
Flux lumineux utile (lm)	4800
Efficacité lumineuse (lm/W)	100
Angle de faisceau	90°
Finition	blanc
U. G. R	19
Driver intégré	oui
Équipement	1-10V dimmable TUYA app control
Power Factor	>0.9
Source lumineuse	LED
Type de LED	SMD
Durée de vie utile (h)	L80 B20, 50,000hrs
Température de couleur (K)	4000
Uniformité chromatique (SDCM)	SDCM3
CRI	80