



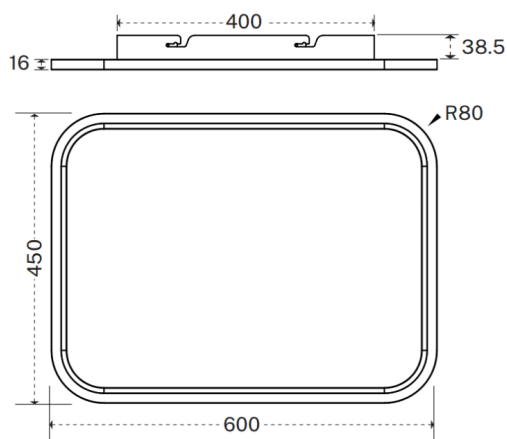
FLAT S

Luminaire architectural Lavov de la gamme FLAT S, d'une puissance de 48 W et d'un angle de faisceau de 90°. UGR 19. Finition grise. Flux lumineux total de 4 800 lm et efficacité lumineuse de 100 lm/W. Boîtier en aluminium et diffuseur microprismatique en polycarbonate. Driver 1-10 V dimmable via l'application TUYA. Température de couleur : 4 000 K.

Dimensions

Product dimensions (mm) 600*450*55mm

Dessin technique



| | |
|-----------------|---------------------------|
| Code article | 86.A0012.1492.03 |
| Type de produit | Intérieurs |
| Catégorie | Luminaires architecturaux |
| Famille | FLAT |
| Sous-famille | FLAT S |
| Pictograms | |

| | |
|-------------------------------|---------------------------------|
| Produit | |
| Puissance système (W) | 48 |
| Flux lumineux utile (lm) | 4800 |
| Efficacité lumineuse (lm/W) | 100 |
| Angle de faisceau | 90° |
| Finition | gris |
| U. G. R | 19 |
| Driver intégré | oui |
| Équipement | 1-10V dimmable TUYA app control |
| Power Factor | >0.9 |
| Source lumineuse | LED |
| Type de LED | SMD |
| Durée de vie utile (h) | L80 B20, 50,000hrs |
| Température de couleur (K) | 4000 |
| Uniformité chromatique (SDCM) | SDCM3 |
| CRI | 80 |