



Oval

Luminaire architectural Lavov de la gamme Oval, d'une puissance de 75 W et à diffusion de lumière. Flux lumineux réel de 7 500 lm. Fabriqué en aluminium extrudé avec diffuseur en polycarbonate et finition noire. Interrupteur marche/arrêt.

| | |
|-----------------|---------------------------|
| Code article | 86.A004.1401.02 |
| Type de produit | Intérieurs |
| Catégorie | Luminaires architecturaux |
| Famille | Oval |

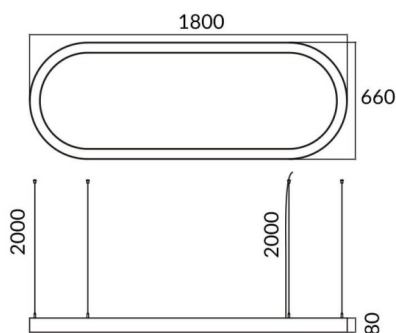
Pictograms



Dimensions

Product dimensions (mm) L1800*W660*H80mm

Dessin technique



| | |
|-------------------------------|--------------------|
| Produit | |
| Puissance système (W) | 75W |
| Flux lumineux utile (lm) | 7500 |
| Finition | noir |
| Marque de la LED | Sanan |
| Driver intégré | oui |
| Équipement | ON-OFF |
| Power Factor | >0,95 |
| Source lumineuse | LED |
| Type de LED | SMD |
| Durée de vie utile (h) | L80 B20, 50,000hrs |
| Température de couleur (K) | 4000K |
| Uniformité chromatique (SDCM) | SDCM3 |
| CRI | 80 |