



Oval

Luminaire architectural Lavov de la gamme Oval, d'une puissance de 75 W et à diffusion de lumière. Flux lumineux réel de 7 500 lm. Fabriqué en aluminium extrudé avec diffuseur en polycarbonate et finition argentée. Interrupteur marche/arrêt.

Code article	86.A004.1401.03
Type de produit	Intérieurs
Catégorie	Luminaires architecturaux
Famille	Oval

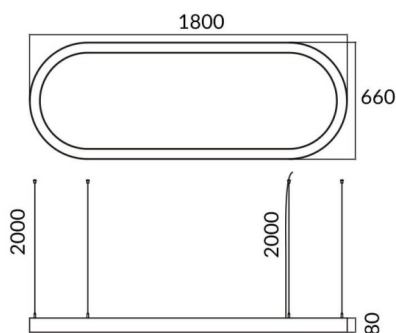
Pictograms



Dimensions

Product dimensions (mm) L1800*W660*H80mm

Dessin technique



Produit	
Puissance système (W)	75W
Flux lumineux utile (lm)	7500
Finition	argent
Marque de la LED	Sanan
Driver intégré	oui
Équipement	ON-OFF
Power Factor	>0,95
Source lumineuse	LED
Type de LED	SMD
Durée de vie utile (h)	L80 B20, 50,000hrs
Température de couleur (K)	4000K
Uniformité chromatique (SDCM)	SDCM3
CRI	80