



Oval

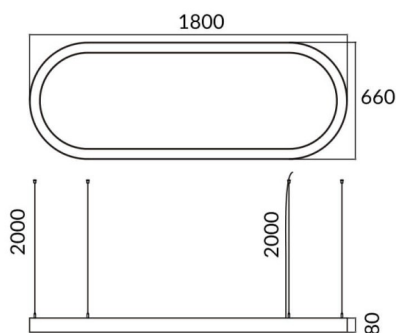
Luminaire architectural Lavov de la gamme Oval, d'une puissance de 75 W et à diffusion de lumière. Flux lumineux réel de 7 500 lm. Fabriqué en aluminium extrudé avec diffuseur en polycarbonate et finition noire. Driver DALI.

Code article	86.A004.1403.02
Type de produit	Intérieurs
Catégorie	Luminaires architecturaux
Famille	Oval
Pictograms	

Dimensions

Product dimensions (mm) L1800*W660*H80mm

Dessin technique



Produit	
Puissance système (W)	75W
Flux lumineux utile (lm)	7500
Finition	noir
Marque de la LED	Sanan
Driver intégré	oui
Équipement	DALI
Power Factor	>0,95
Source lumineuse	LED
Type de LED	SMD
Durée de vie utile (h)	L80 B20, 50,000hrs
Température de couleur (K)	4000K
Uniformité chromatique (SDCM)	SDCM3
CRI	80