



### Oval

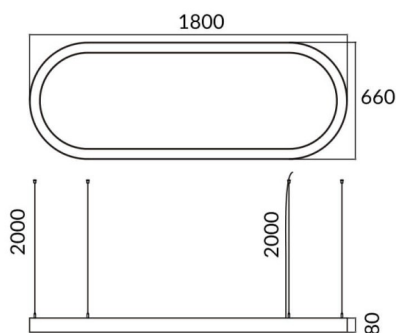
Luminaire architectural Lavov de la gamme Oval, d'une puissance de 75 W et à diffusion de lumière. Flux lumineux réel de 7 500 lm. Fabriqué en aluminium extrudé avec diffuseur en polycarbonate et finition argentée. Driver DALI.

|                        |                                  |
|------------------------|----------------------------------|
| <b>Code article</b>    | <b>86.A004.1403.03</b>           |
| <b>Type de produit</b> | <b>Intérieurs</b>                |
| <b>Catégorie</b>       | <b>Luminaires architecturaux</b> |
| <b>Famille</b>         | <b>Oval</b>                      |
| <b>Pictograms</b>      |                                  |

### Dimensions

**Product dimensions (mm)**      **L1800\*W660\*H80mm**

### Dessin technique



|                                      |                           |
|--------------------------------------|---------------------------|
| <b>Produit</b>                       |                           |
| <b>Puissance système (W)</b>         | <b>75W</b>                |
| <b>Flux lumineux utile (lm)</b>      | <b>7500</b>               |
| <b>Finition</b>                      | <b>argent</b>             |
| <b>Marque de la LED</b>              | <b>Sanan</b>              |
| <b>Driver intégré</b>                | <b>oui</b>                |
| <b>Équipement</b>                    | <b>DALI</b>               |
| <b>Power Factor</b>                  | <b>&gt;0,95</b>           |
| <b>Source lumineuse</b>              | <b>LED</b>                |
| <b>Type de LED</b>                   | <b>SMD</b>                |
| <b>Durée de vie utile (h)</b>        | <b>L80 B20, 50,000hrs</b> |
| <b>Température de couleur (K)</b>    | <b>4000K</b>              |
| <b>Uniformité chromatique (SDCM)</b> | <b>SDCM3</b>              |
| <b>CRI</b>                           | <b>80</b>                 |