



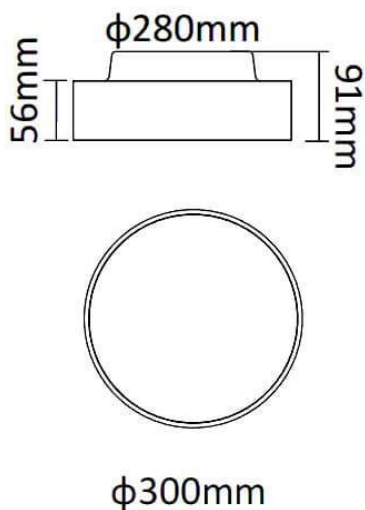
FLYING R

Luminaire architectural Lavov de la gamme FLYING R, d'une puissance de 25 W, doté d'une optique à angle de faisceau de 90° et d'un UGR 19. Température de couleur : 3 000 K. Flux lumineux total : 2 500 lm, efficacité lumineuse : 100 lm/W. Boîtier en aluminium, diffuseur en polycarbonate et finition noire. Driver marche/arrêt.

Dimensions

Product dimensions (mm) diam 300x91 mm

Dessin technique



Code article	86.A007.1331.02
Type de produit	Intérieurs
Catégorie	Luminaires architecturaux
Famille	FLYING
Sous-famille	FLYING R
Pictograms	

Produit	
Puissance système (W)	25
Flux lumineux utile (lm)	2500
Efficacité lumineuse (lm/W)	100
Angle de faisceau	90
Finition	noir
Marque de la LED	Samsung
Driver intégré	oui
Équipement	ON-OFF
Power Factor	>0,96
Source lumineuse	LED
Type de LED	SMD
Durée de vie utile (h)	L80 B20, 50,000hrs
Température de couleur (K)	3000K
Uniformité chromatique (SDCM)	SDCM4
CRI	80