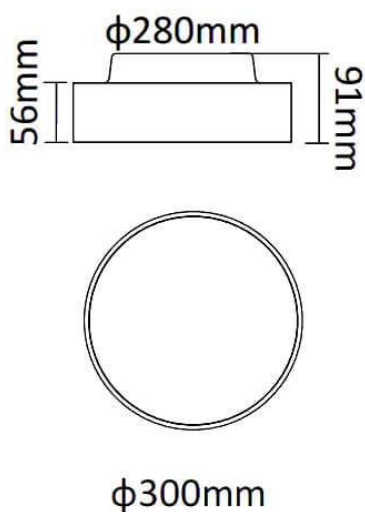




Dimensions

| | |
|-------------------------|----------------|
| Product dimensions (mm) | diam 300x91 mm |
|-------------------------|----------------|

Dessin technique


FLYING R

Luminaire architectural Lavov de la gamme FLYING R, d'une puissance de 25 W, doté d'une optique à angle de faisceau de 90° et d'un UGR 19. Température de couleur : 4 000 K. Flux lumineux total : 2 500 lm, efficacité lumineuse : 100 lm/W. Boîtier en aluminium, diffuseur en polycarbonate, finition blanche. Driver marche/arrêt.

| | |
|-----------------|---------------------------|
| Code article | 86.A007.1431.01 |
| Type de produit | Intérieurs |
| Catégorie | Luminaires architecturaux |
| Famille | FLYING |
| Sous-famille | FLYING R |
| Pictograms | |

| | |
|-------------------------------|--------------------|
| Produit | |
| Puissance système (W) | 25 |
| Flux lumineux utile (lm) | 2500 |
| Efficacité lumineuse (lm/W) | 100 |
| Angle de faisceau | 90 |
| Finition | blanc |
| Marque de la LED | Samsung |
| Driver intégré | oui |
| Équipement | ON-OFF |
| Power Factor | >0,96 |
| Source lumineuse | LED |
| Type de LED | SMD |
| Durée de vie utile (h) | L80 B20, 50,000hrs |
| Température de couleur (K) | 4000K |
| Uniformité chromatique (SDCM) | SDCM4 |
| CRI | 80 |