



FLYING R

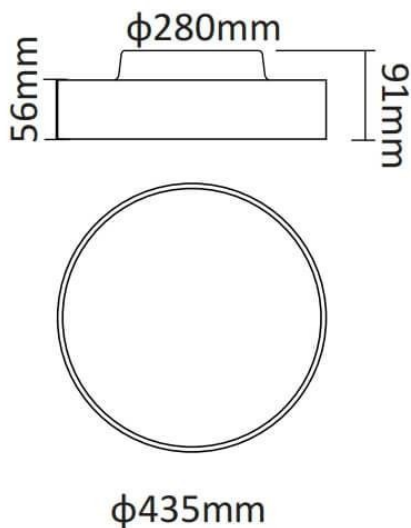
Luminaire architectural Lavov de la gamme FLYING R, d'une puissance de 30 W, avec un angle de faisceau de 90° et un UGR 19. Température de couleur : 3 000 K. Flux lumineux total : 3 000 lm, efficacité lumineuse : 100 lm/W. Boîtier en aluminium, diffuseur en polycarbonate, finition grise. Driver DALI.

Code article	86.A007.2333.03
Type de produit	Intérieurs
Catégorie	Luminaires architecturaux
Famille	FLYING
Sous-famille	FLYING R
Pictograms	

Dimensions

Product dimensions (mm) diam 375x91 mm

Dessin technique



Produit	
Puissance système (W)	30
Flux lumineux utile (lm)	3000
Efficacité lumineuse (lm/W)	100
Angle de faisceau	90
Finition	gris
Marque de la LED	Samsung
Driver intégré	oui
Équipement	DALI
Power Factor	>0,96
Source lumineuse	LED
Type de LED	SMD
Durée de vie utile (h)	L80 B20, 50,000hrs
Température de couleur (K)	3000K
Uniformité chromatique (SDCM)	SDCM4
CRI	80