



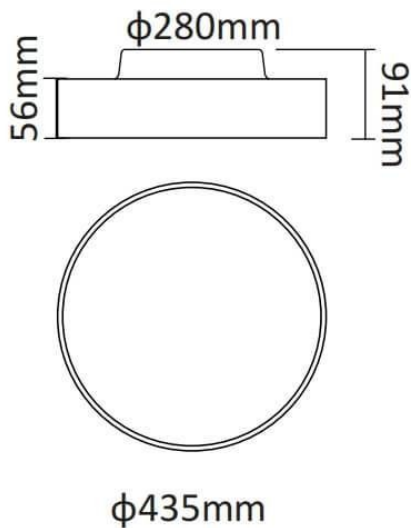
### FLYING R

Luminaire architectural Lavov de la gamme FLYING R, d'une puissance de 40 W, doté d'une optique à angle de faisceau de 90° et d'un UGR 19. Température de couleur : 4 000 K. Flux lumineux total : 4 000 lm, efficacité lumineuse : 100 lm/W. Boîtier en aluminium, diffuseur en polycarbonate, finition blanche. Driver DALI.

Dimensions	
Product dimensions (mm)	diam 435x91 mm

Dessin technique	
------------------	--



Code article	86.A007.3433.01
Type de produit	Intérieurs
Catégorie	Luminaires architecturaux
Famille	FLYING
Sous-famille	FLYING R
Pictograms	

Produit	
Puissance système (W)	40
Flux lumineux utile (lm)	4000
Efficacité lumineuse (lm/W)	100
Angle de faisceau	90
Finition	blanc
Marque de la LED	Samsung
Driver intégré	oui
Équipement	DALI
Power Factor	>0,96
Source lumineuse	LED
Type de LED	SMD
Durée de vie utile (h)	L80 B20, 50,000hrs
Température de couleur (K)	4000K
Uniformité chromatique (SDCM)	SDCM4
CRI	80