



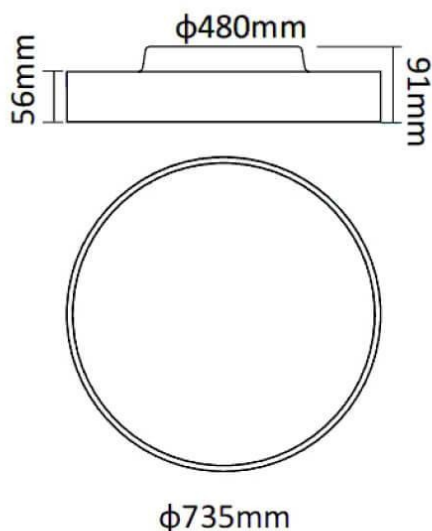
FLYING R

Luminaire architectural Lavov de la gamme FLYING R, d'une puissance de 80 W, doté d'une optique à angle de faisceau de 90° et d'un UGR 19. Température de couleur : 4 000 K. Flux lumineux total : 8 000 lm, efficacité lumineuse : 100 lm/W. Boîtier en aluminium, diffuseur en polycarbonate, finition grise. Driver DALI.

Dimensions

Product dimensions (mm) diam 735x91 mm

Dessin technique



Code article	86.A007.5433.03
Type de produit	Intérieurs
Catégorie	Luminaires architecturaux
Famille	FLYING
Sous-famille	FLYING R
Pictograms	

Produit	
Puissance système (W)	80
Flux lumineux utile (lm)	8000
Efficacité lumineuse (lm/W)	100
Angle de faisceau	90
Finition	gris
Marque de la LED	Samsung
Driver intégré	oui
Équipement	DALI
Power Factor	>0,96
Source lumineuse	LED
Type de LED	SMD
Durée de vie utile (h)	L80 B20, 50,000hrs
Température de couleur (K)	4000K
Uniformité chromatique (SDCM)	SDCM4
CRI	80