



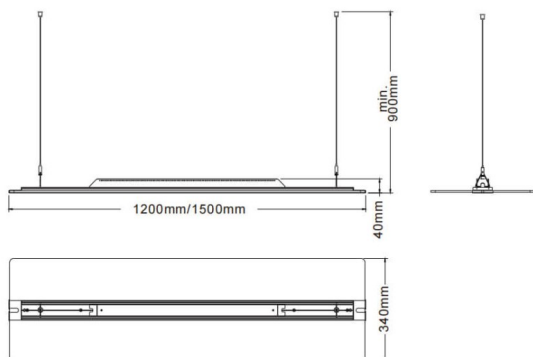
CLEAR

Luminaire architectural Lavov de la gamme CLEAR, d'une puissance de 60 W, doté d'une optique à angle de faisceau de 343° et d'un UGR 22. Température de couleur : 3 000 K. Flux lumineux total : 6 600 lm, efficacité lumineuse : 110 lm/W. Équipé d'une LED à éclairage périphérique, d'un guide de lumière en PMMA, d'un boîtier en aluminium à revêtement en poudre texturé et d'une finition grise. Driver marche/arrêt.

Dimensions

Product dimensions (mm) **340x40x1200**

Dessin technique



Code article	86.A008.1331.03
Type de produit	Intérieurs
Catégorie	Luminaires architecturaux
Famille	CLEAR
Pictograms	

Produit	
Puissance système (W)	60
Flux lumineux utile (lm)	6600
Efficacité lumineuse (lm/W)	110
Angle de faisceau	343o
Finition	gris
U. G. R	22
Driver intégré	oui
Équipement	ON-OFF
Power Factor	>0,95
Source lumineuse	LED
Type de LED	SMD
Durée de vie utile (h)	L80 B20, 50,000hrs
Température de couleur (K)	3000K
Uniformité chromatique (SDCM)	SDCM3
CRI	80