

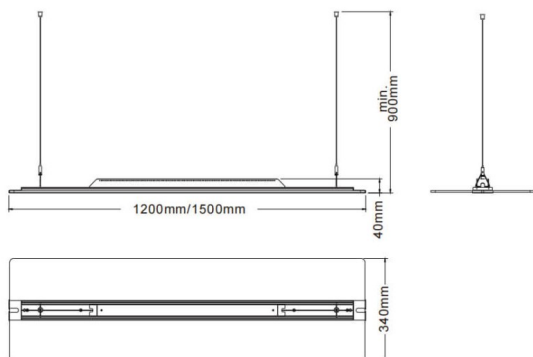


CLEAR

Luminaire architectural Lavov de la gamme CLEAR, d'une puissance de 60 W, doté d'une optique à angle de faisceau de 343° et d'un UGR 22. Température de couleur : 3 000 K. Flux lumineux total : 6 600 lm, efficacité lumineuse : 110 lm/W. Équipé d'une LED à éclairage latéral, d'un guide de lumière en PMMA, d'un boîtier en aluminium thermolaqué à texture fine et d'une finition blanche. Driver DALI.

Dimensions	
Product dimensions (mm)	340x40x1200

Dessin technique



Code article	86.A008.1333.01
Type de produit	Intérieurs
Catégorie	Luminaires architecturaux
Famille	CLEAR
Pictograms	

Produit	
Puissance système (W)	60
Flux lumineux utile (lm)	6600
Efficacité lumineuse (lm/W)	110
Angle de faisceau	343o
Finition	blanc
U. G. R	22
Driver intégré	oui
Équipement	DALI
Power Factor	>0,95
Source lumineuse	LED
Type de LED	SMD
Durée de vie utile (h)	L80 B20, 50,000hrs
Température de couleur (K)	3000K
Uniformité chromatique (SDCM)	SDCM3
CRI	80