



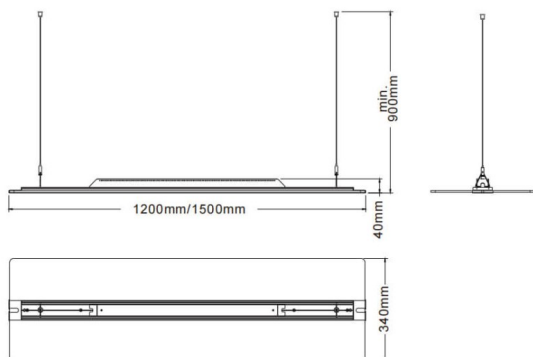
### CLEAR

Luminaire architectural Lavov de la gamme CLEAR, d'une puissance de 75 W, doté d'une optique à angle de faisceau de 343° et d'un UGR 22. Température de couleur : 3 000 K. Flux lumineux total : 7 500 lm, efficacité lumineuse : 100 lm/W. Équipé d'une LED à éclairage périphérique, d'un guide de lumière en PMMA, d'un boîtier en aluminium thermolaqué à texture fine et d'une finition grise. Driver DALI.

### Dimensions

Product dimensions (mm) **340x40x1500**

### Dessin technique



<b>Code article</b>	<b>86.A008.2333.03</b>
<b>Type de produit</b>	<b>Intérieurs</b>
<b>Catégorie</b>	<b>Luminaires architecturaux</b>
<b>Famille</b>	<b>CLEAR</b>
<b>Pictograms</b>	

<b>Produit</b>	
<b>Puissance système (W)</b>	<b>75</b>
<b>Flux lumineux utile (lm)</b>	<b>7500</b>
<b>Efficacité lumineuse (lm/W)</b>	<b>100</b>
<b>Angle de faisceau</b>	<b>343o</b>
<b>Finition</b>	<b>gris</b>
<b>U. G. R</b>	<b>22</b>
<b>Driver intégré</b>	<b>oui</b>
<b>Équipement</b>	<b>DALI</b>
<b>Power Factor</b>	<b>&gt;0,95</b>
<b>Source lumineuse</b>	<b>LED</b>
<b>Type de LED</b>	<b>SMD</b>
<b>Durée de vie utile (h)</b>	<b>L80 B20, 50,000hrs</b>
<b>Température de couleur (K)</b>	<b>3000K</b>
<b>Uniformité chromatique (SDCM)</b>	<b>SDCM3</b>
<b>CRI</b>	<b>80</b>