

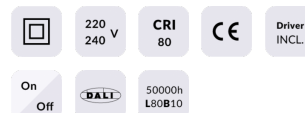


### BATH-D

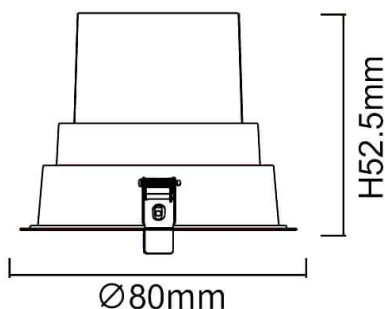
Spot encastré Lavov BATH-D de 9 W, IRC > 80, angle de faisceau de 20°. Fabriqué en aluminium moulé sous pression avec une finition blanche. Flux lumineux réel de 720 lm. Efficacité lumineuse de 80 lm/W. Driver DALI.

Code article	86.D002.1413.01
Type de produit	Intérieurs
Catégorie	Spots Encastrés
Famille	BATH-D

#### Pictograms



#### Dessin technique



Produit	
Puissance système (W)	9
Flux lumineux utile (lm)	720
Efficacité lumineuse (lm/W)	80
Angle de faisceau	20
Durée de vie	50000 h L80B10
IP	65
Finition	Blanc
Driver intégré	oui
Équipement	DALI
Source lumineuse	LED
Type de LED	COB
Température de couleur (K)	4000
Uniformité chromatique (SDCM)	SDCM3
CRI	80