

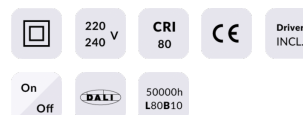


BATH-D

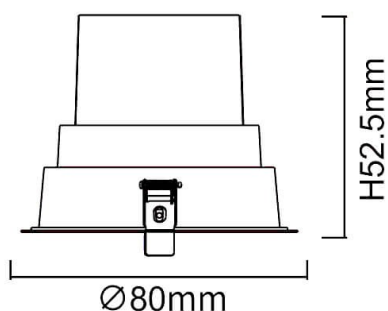
Spot encastré Lavov BATH-D de 9 W, IRC > 80 et angle de faisceau de 38°. Fabriqué en aluminium moulé sous pression avec une finition blanche. Flux lumineux réel de 720 lm. Efficacité lumineuse de 80 lm/W. Driver DALI.

| | |
|-----------------|-----------------|
| Code article | 86.D002.1423.01 |
| Type de produit | Intérieurs |
| Catégorie | Spots Encastrés |
| Famille | BATH-D |

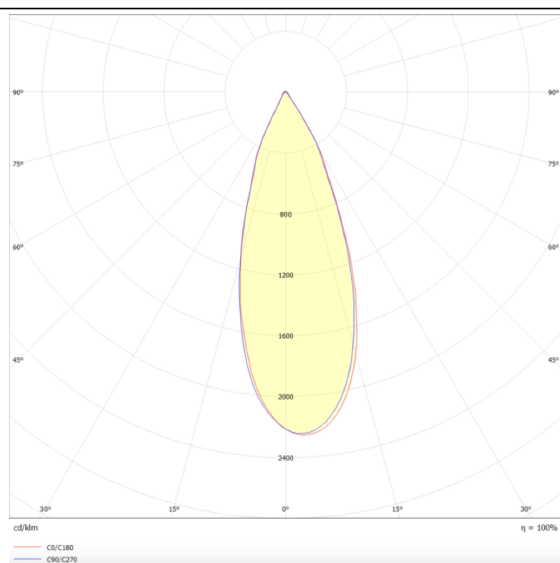
Pictograms



Dessin technique



Distribution photométrique



| | |
|-------------------------------|----------------|
| Produit | |
| Puissance système (W) | 9 |
| Flux lumineux utile (lm) | 720 |
| Efficacité lumineuse (lm/W) | 80 |
| Angle de faisceau | 38 |
| Durée de vie | 50000 h L80B10 |
| IP | 65 |
| Finition | Blanc |
| Driver intégré | oui |
| Équipement | DALI |
| Source lumineuse | LED |
| Type de LED | COB |
| Température de couleur (K) | 4000 |
| Uniformité chromatique (SDCM) | SDCM3 |
| CRI | 80 |