

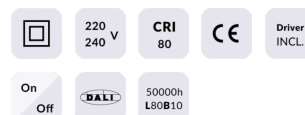


### BATH-D

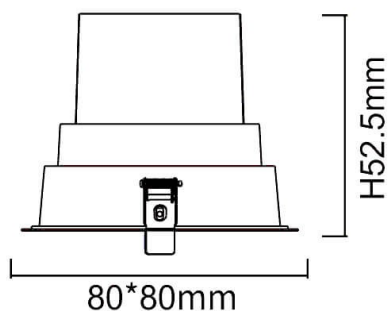
Spot encastré Lavov BATH-D de 9 W, IRC > 80 et angle de faisceau de 38°. Fabriqué en aluminium moulé sous pression avec une finition blanche. Flux lumineux réel de 720 lm. Efficacité lumineuse de 80 lm/W. Driver DALI.

|                 |                 |
|-----------------|-----------------|
| Code article    | 86.D003.1423.01 |
| Type de produit | Intérieurs      |
| Catégorie       | Spots Encastrés |
| Famille         | BATH-D          |

#### Pictograms



### Dessin technique



|                               |                |
|-------------------------------|----------------|
| Produit                       |                |
| Puissance système (W)         | 9              |
| Flux lumineux utile (lm)      | 720            |
| Efficacité lumineuse (lm/W)   | 80             |
| Angle de faisceau             | 38             |
| Durée de vie                  | 50000 h L80B10 |
| IP                            | 65             |
| Finition                      | Blanc          |
| Driver intégré                | oui            |
| Équipement                    | DALI           |
| Source lumineuse              | LED            |
| Type de LED                   | COB            |
| Température de couleur (K)    | 4000           |
| Uniformité chromatique (SDCM) | SDCM3          |
| CRI                           | 80             |

### Distribution photométrique

