

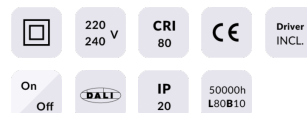


MINIPPOINT-A

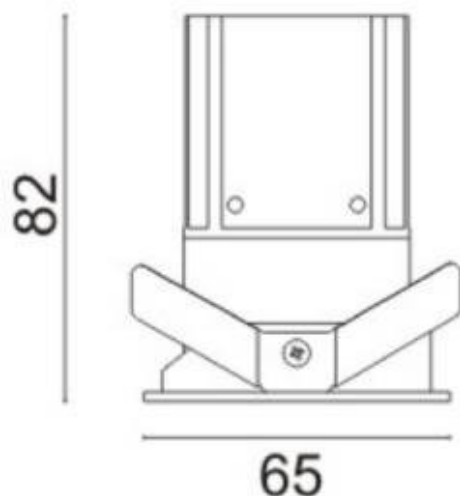
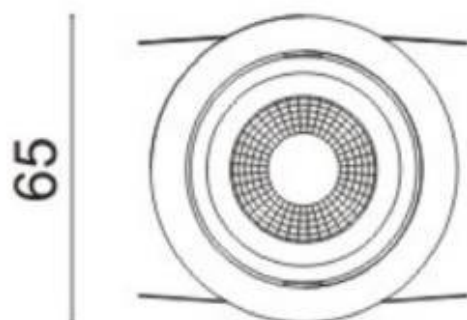
Spot encastré Lavov MINIPPOINT de 9 W, IRC > 80, angle de faisceau de 40°. Fabriqué en aluminium moulé sous pression avec une finition blanche. Flux lumineux réel de 640 lm. Efficacité lumineuse de 71,11 lm/W. Driver DALI.

Code article	86.D019.3433.01
Type de produit	Intérieurs
Catégorie	Spots Encastrés
Famille	MINIPPOINT
Sous-famille	MINIPPOINT-A

Pictograms



Dessin technique



Produit	
Puissance système (W)	9
Flux lumineux utile (lm)	640
Efficacité lumineuse (lm/W)	71.111111111111001
Angle de faisceau	40
Durée de vie	50000 h L80B10
IP	20
Finition	Blanc
Driver intégré	oui
Équipement	DALI
Source lumineuse	LED
Type de LED	COB
Température de couleur (K)	4000
Uniformité chromatique (SDCM)	SDCM3
CRI	80