

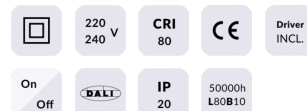


MINIPOINT-A

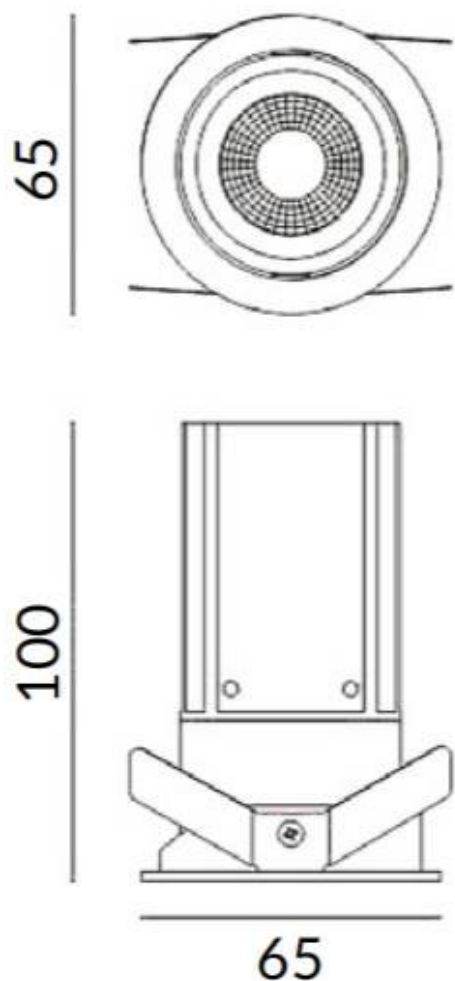
Spot encastré Lavov MINIPOINT de 12 W, IRC > 80, angle de faisceau de 24°. Fabriqué en aluminium moulé sous pression avec une finition blanche. Flux lumineux réel de 840 lm. Efficacité lumineuse de 70 lm/W. Driver marche/arrêt.

Code article	86.D019.4321.01
Type de produit	Intérieurs
Catégorie	Spots Encastrés
Famille	MINIPOINT
Sous-famille	MINIPOINT-A

Pictograms



Dessin technique



Produit	
Puissance système (W)	12
Flux lumineux utile (lm)	840
Efficacité lumineuse (lm/W)	70
Angle de faisceau	24
Durée de vie	50000 h L80B10
IP	20
Finition	Blanc
Driver intégré	oui
Équipement	ON/OFF
Source lumineuse	LED
Type de LED	COB
Température de couleur (K)	3000
Uniformité chromatique (SDCM)	SDCM3
CRI	80