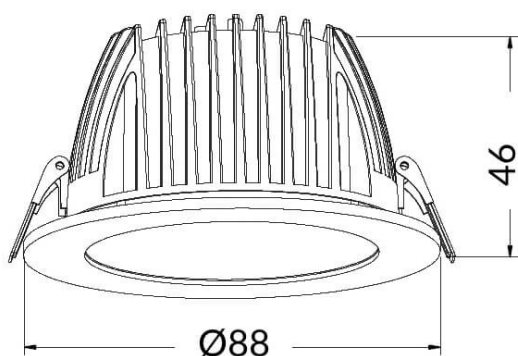




Dessin technique

**PERFORM-R**

Downlight Lavov de la gamme PERFORM, d'une puissance de 7 W, avec un IRC > 80 et un angle de faisceau de 80°. Fabriqué en aluminium moulé sous pression avec une finition blanche. Flux lumineux réel de 700 lm. Efficacité lumineuse de 100 lm/W. Driver marche/arrêt.

| | |
|--------------------------------------|------------------------|
| Code article | 86.D022.1301.01 |
| Type de produit | Intérieurs |
| Catégorie | Spots Encastrés |
| Famille | PERFORM |
| Sous-famille | PERFORM-R |
| Pictograms | |
| Produit | |
| Puissance système (W) | 7 |
| Flux lumineux utile (lm) | 700 |
| Efficacité lumineuse (lm/W) | 100 |
| Angle de faisceau | 80 |
| Durée de vie | 50000 h L80B10 |
| IP | 20 |
| Finition | Blanc |
| Driver intégré | oui |
| Équipement | ON/OFF |
| Flicker Free | oui |
| Source lumineuse | LED |
| Type de LED | SMD |
| Température de couleur (K) | 3000 |
| Uniformité chromatique (SDCM) | SDCM3 |
| CRI | 80 |