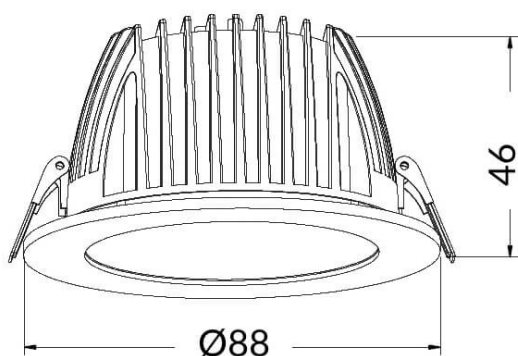


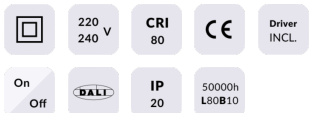


Dessin technique

**PERFORM-R**

Downlight Lavov de la gamme PERFORM, d'une puissance de 7 W, avec un IRC > 80 et un angle de faisceau de 80°. Fabriqué en aluminium moulé sous pression avec une finition blanche. Flux lumineux réel de 700 lm. Efficacité lumineuse de 100 lm/W.

Driver DALI.

<b>Code article</b>	<b>86.D022.1303.01</b>
<b>Type de produit</b>	<b>Intérieurs</b>
<b>Catégorie</b>	<b>Spots Encastrés</b>
<b>Famille</b>	<b>PERFORM</b>
<b>Sous-famille</b>	<b>PERFORM-R</b>
<b>Pictograms</b>	
<b>Produit</b>	
<b>Puissance système (W)</b>	<b>7</b>
<b>Flux lumineux utile (lm)</b>	<b>700</b>
<b>Efficacité lumineuse (lm/W)</b>	<b>100</b>
<b>Angle de faisceau</b>	<b>80</b>
<b>Durée de vie</b>	<b>50000 h L80B10</b>
<b>IP</b>	<b>20</b>
<b>Finition</b>	<b>Blanc</b>
<b>Driver intégré</b>	<b>oui</b>
<b>Équipement</b>	<b>DALI</b>
<b>Flicker Free</b>	<b>oui</b>
<b>Source lumineuse</b>	<b>LED</b>
<b>Type de LED</b>	<b>SMD</b>
<b>Température de couleur (K)</b>	<b>3000</b>
<b>Uniformité chromatique (SDCM)</b>	<b>SDCM3</b>
<b>CRI</b>	<b>80</b>