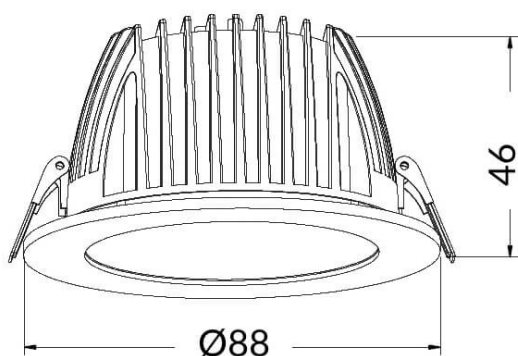
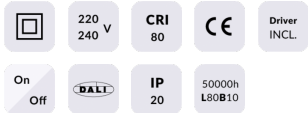




Dessin technique

**PERFORM-R**

Downlight Lavov de la gamme PERFORM, d'une puissance de 7 W, avec un IRC > 80 et un angle de faisceau de 80°. Fabriqué en aluminium moulé sous pression avec une finition blanche. Flux lumineux réel de 700 lm. Efficacité lumineuse de 100 lm/W. Driver marche/arrêt.

Code article	86.D022.1401.01
Type de produit	Intérieurs
Catégorie	Spots Encastrés
Famille	PERFORM
Sous-famille	PERFORM-R
Pictograms	
Produit	
Puissance système (W)	7
Flux lumineux utile (lm)	700
Efficacité lumineuse (lm/W)	100
Angle de faisceau	80
Durée de vie	50000 h L80B10
IP	20
Finition	Blanc
Driver intégré	oui
Équipement	ON/OFF
Flicker Free	oui
Source lumineuse	LED
Type de LED	SMD
Température de couleur (K)	4000
Uniformité chromatique (SDCM)	SDCM3
CRI	80