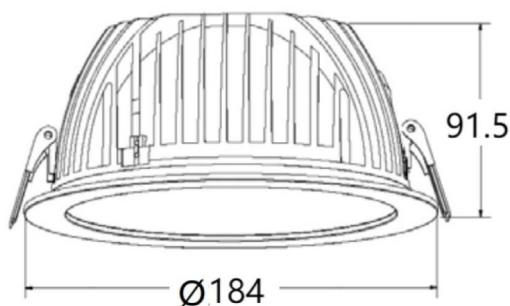


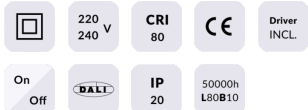


PERFORM-R

Downlight Lavov de la gamme PERFORM, d'une puissance de 24 W, avec un IRC > 80 et un angle de faisceau de 80°. Fabriqué en aluminium moulé sous pression avec une finition blanche. Flux lumineux réel de 2 400 lm. Efficacité lumineuse de 100 lm/W. Driver DALI.

Dessin technique



Code article	86.D022.4303.01
Type de produit	Intérieurs
Catégorie	Spots Encastrés
Famille	PERFORM
Sous-famille	PERFORM-R
Pictograms	

Produit	
Puissance système (W)	24
Flux lumineux utile (lm)	2400
Efficacité lumineuse (lm/W)	100
Angle de faisceau	80
Durée de vie	50000 h L80B10
IP	20
Finition	Blanc
Driver intégré	oui
Équipement	DALI
Flicker Free	oui
Source lumineuse	LED
Type de LED	SMD
Température de couleur (K)	3000
Uniformité chromatique (SDCM)	SDCM3
CRI	80