

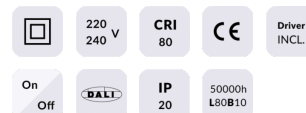


PERFORM-S

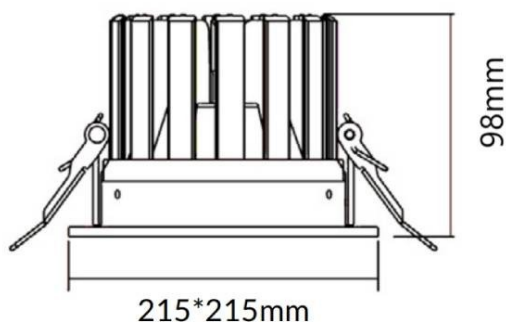
Downlight Lavov de la gamme PERFORM, d'une puissance de 48 W, avec un IRC > 80 et un angle de faisceau de 100°. Fabriqué en aluminium moulé sous pression avec une finition blanche. Flux lumineux réel de 4 800 lm. Efficacité lumineuse de 100 lm/W. Driver marche/arrêt.

Code article	86.D023.3301.01
Type de produit	Intérieurs
Catégorie	Spots Encastrés
Famille	PERFORM
Sous-famille	PERFORM-S

Pictograms



Dessin technique



Produit	
Puissance système (W)	48
Flux lumineux utile (lm)	4800
Efficacité lumineuse (lm/W)	100
Angle de faisceau	100
Durée de vie	50000 h L80B10
IP	20
Finition	Blanc
Driver intégré	oui
Équipement	ON/OFF
Flicker Free	oui
Source lumineuse	LED
Type de LED	SMD
Température de couleur (K)	3000
Uniformité chromatique (SDCM)	SDCM3
CRI	80