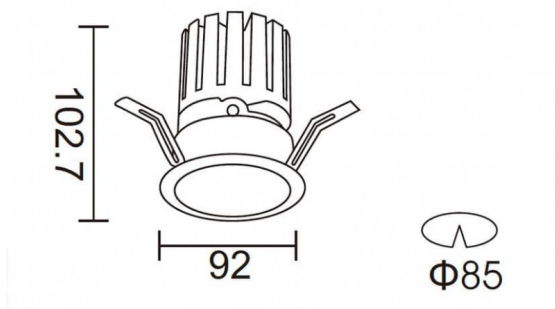


**PRO-DR**

Downlight Lavov PRO-DR d'une puissance de 17,73 W et d'un angle de faisceau de 24°. Température de couleur : 3 000 K. Flux lumineux total : 1 556 lm. Efficacité lumineuse : 87,76 lm/W. Driver DALI. Boîtier en aluminium moulé sous pression, finition noire.

**Dessin technique****Distribution photométrique**