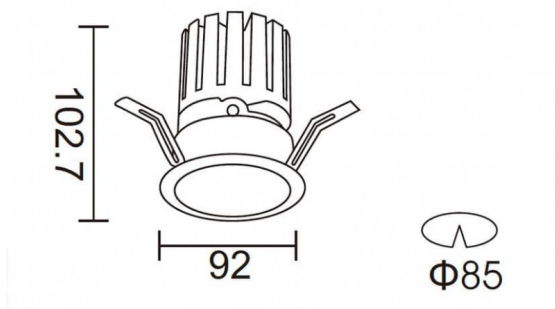




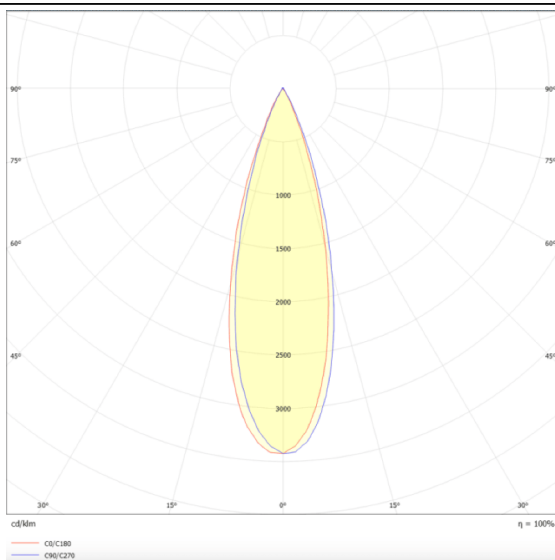
PRO-DR


Downlight Lavov PRO-DR d'une puissance de 17,73 W et d'un angle de faisceau de 36°. Température de couleur : 4 000 K. Flux lumineux total : 1 556 lm. Efficacité lumineuse : 87,76 lm/W. Driver DALI. Boîtier en aluminium moulé sous pression, finition argentée.

Dessin technique



Distribution photométrique



Code article	86.D025.2433.03
Type de produit	Intérieurs
Catégorie	Spots Encastrés
Famille	PRO-D
Sous-famille	PRO-DR
Pictograms	

Produit	
Puissance système (W)	17.73
Flux lumineux utile (lm)	1556
Efficacité lumineuse (lm/W)	87.76
Angle de faisceau	36
Durée de vie	50000 h L80B10
IP	20
Finition	Argent
Driver intégré	oui
Équipement	DALI
Source lumineuse	LED
Type de LED	COB
Température de couleur (K)	4000
Uniformité chromatique (SDCM)	SDCM3
CRI	90