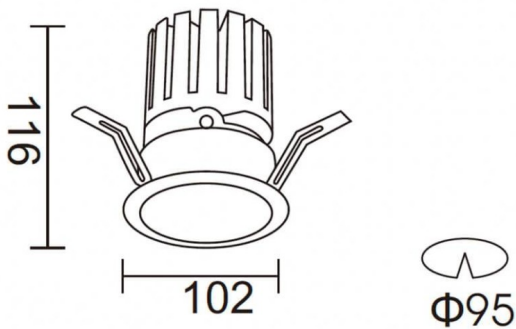




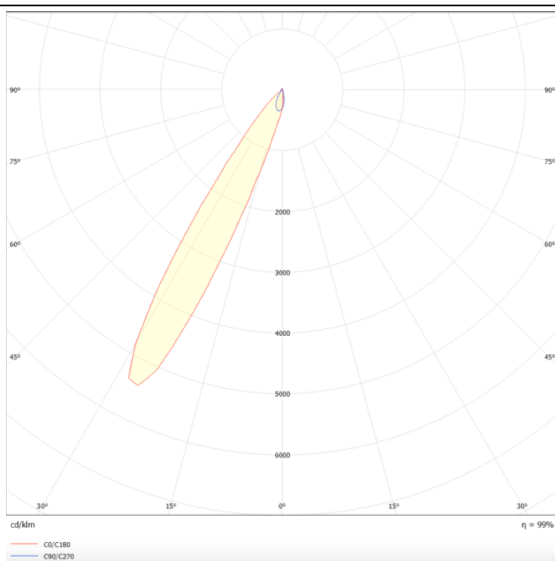
PRO-DR

Downlight Lavov PRO-DR d'une puissance de 28,7 W et d'un angle de faisceau de 12°. Température de couleur : 3 000 K. Flux lumineux total : 2 336 lm. Efficacité lumineuse : 81,4 lm/W. Driver DALI. Boîtier en aluminium moulé sous pression, finition blanche.

Dessin technique



Distribution photométrique



Code article	86.D025.3313.01
Type de produit	Intérieurs
Catégorie	Spots Encastrés
Famille	PRO-D
Sous-famille	PRO-DR
Pictograms	

Produit	
Puissance système (W)	28.7
Flux lumineux utile (lm)	2336
Efficacité lumineuse (lm/W)	81.400000000000006
Angle de faisceau	12
Durée de vie	50000 h L80B10
IP	20
Finition	Blanc
Driver intégré	oui
Équipement	DALI
Source lumineuse	LED
Type de LED	COB
Température de couleur (K)	3000
Uniformité chromatique (SDCM)	SDCM3
CRI	90