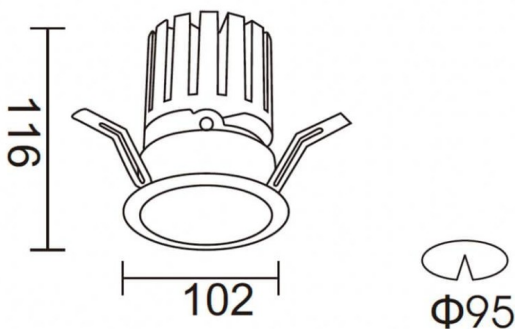




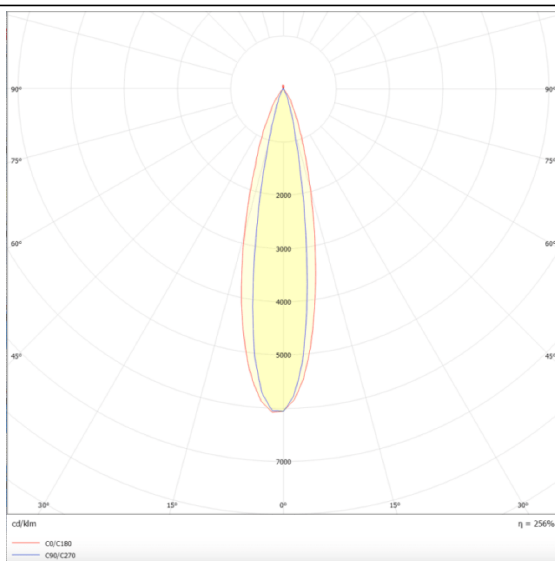
PRO-DR

Downlight Lavov PRO-DR d'une puissance de 28,7 W et d'un angle de faisceau de 24°. Température de couleur : 3 000 K. Flux lumineux total : 2 336 lm. Efficacité lumineuse : 81,4 lm/W. Driver DALI. Boîtier en aluminium moulé sous pression, finition blanche.

Dessin technique



Distribution photométrique



| | |
|------------------------|------------------------|
| Code article | 86.D025.3323.01 |
| Type de produit | Intérieurs |
| Catégorie | Spots Encastrés |
| Famille | PRO-D |
| Sous-famille | PRO-DR |
| Pictograms | |

| | |
|--------------------------------------|---------------------------|
| Produit | |
| Puissance système (W) | 28.7 |
| Flux lumineux utile (lm) | 2336 |
| Efficacité lumineuse (lm/W) | 81.400000000000006 |
| Angle de faisceau | 24 |
| Durée de vie | 50000 h L80B10 |
| IP | 20 |
| Finition | Blanc |
| Driver intégré | oui |
| Équipement | DALI |
| Source lumineuse | LED |
| Type de LED | COB |
| Température de couleur (K) | 3000 |
| Uniformité chromatique (SDCM) | SDCM3 |
| CRI | 90 |