

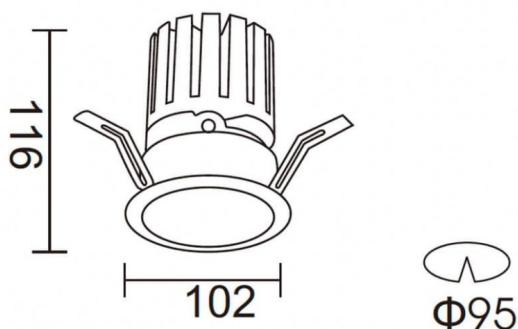


### PRO-DR

Downlight Lavov PRO-DR d'une puissance de 28,7 W et d'un angle de faisceau de 12°. Température de couleur : 4 000 K. Flux lumineux total : 2 336 lm. Efficacité lumineuse : 81,4 lm/W.

Driver marche/arrêt. Boîtier en aluminium moulé sous pression, finition noire.

### Dessin technique



<b>Code article</b>	<b>86.D025.3411.02</b>
<b>Type de produit</b>	<b>Intérieurs</b>
<b>Catégorie</b>	<b>Spots Encastrés</b>
<b>Famille</b>	<b>PRO-D</b>
<b>Sous-famille</b>	<b>PRO-DR</b>
<b>Pictograms</b>	

<b>Produit</b>	
<b>Puissance système (W)</b>	<b>28.7</b>
<b>Flux lumineux utile (lm)</b>	<b>2336</b>
<b>Efficacité lumineuse (lm/W)</b>	<b>81.40000000000006</b>
<b>Angle de faisceau</b>	<b>12</b>
<b>Durée de vie</b>	<b>50000 h L80B10</b>
<b>IP</b>	<b>20</b>
<b>Finition</b>	<b>Noir</b>
<b>Driver intégré</b>	<b>oui</b>
<b>Équipement</b>	<b>ON/OFF</b>
<b>Source lumineuse</b>	<b>LED</b>
<b>Type de LED</b>	<b>COB</b>
<b>Température de couleur (K)</b>	<b>4000</b>
<b>Uniformité chromatique (SDCM)</b>	<b>SDCM3</b>
<b>CRI</b>	<b>90</b>