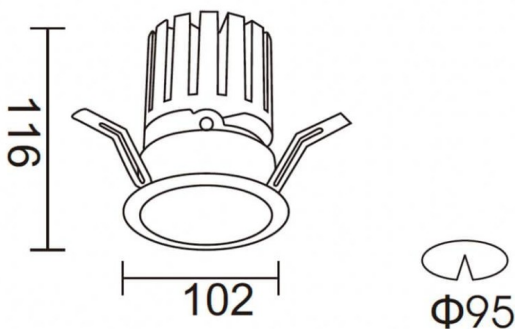




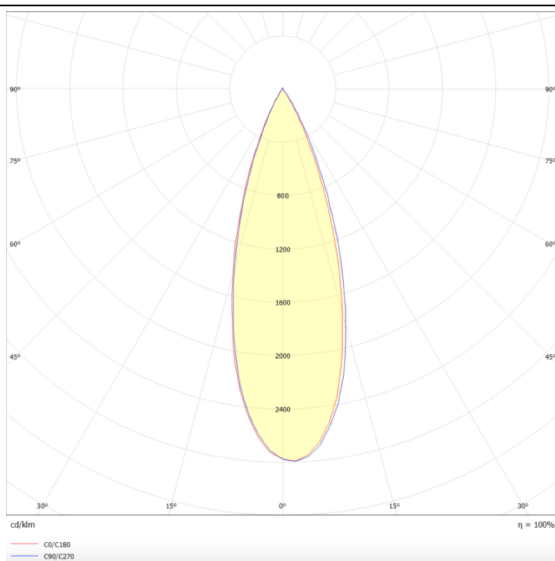
### PRO-DR

Downlight Lavov PRO-DR d'une puissance de 28,7 W et d'un angle de faisceau de 36°. Température de couleur : 4 000 K. Flux lumineux total : 2 336 lm. Efficacité lumineuse : 81,4 lm/W. Driver DALI. Boîtier en aluminium moulé sous pression, finition noire.

### Dessin technique



### Distribution photométrique



|                        |                        |
|------------------------|------------------------|
| <b>Code article</b>    | <b>86.D025.3433.02</b> |
| <b>Type de produit</b> | <b>Intérieurs</b>      |
| <b>Catégorie</b>       | <b>Spots Encastrés</b> |
| <b>Famille</b>         | <b>PRO-D</b>           |
| <b>Sous-famille</b>    | <b>PRO-DR</b>          |
| <b>Pictograms</b>      |                        |

|                                      |                           |
|--------------------------------------|---------------------------|
| <b>Produit</b>                       |                           |
| <b>Puissance système (W)</b>         | <b>28.7</b>               |
| <b>Flux lumineux utile (lm)</b>      | <b>2336</b>               |
| <b>Efficacité lumineuse (lm/W)</b>   | <b>81.400000000000006</b> |
| <b>Angle de faisceau</b>             | <b>36</b>                 |
| <b>Durée de vie</b>                  | <b>50000 h L80B10</b>     |
| <b>IP</b>                            | <b>20</b>                 |
| <b>Finition</b>                      | <b>Noir</b>               |
| <b>Driver intégré</b>                | <b>oui</b>                |
| <b>Équipement</b>                    | <b>DALI</b>               |
| <b>Source lumineuse</b>              | <b>LED</b>                |
| <b>Type de LED</b>                   | <b>COB</b>                |
| <b>Température de couleur (K)</b>    | <b>4000</b>               |
| <b>Uniformité chromatique (SDCM)</b> | <b>SDCM3</b>              |
| <b>CRI</b>                           | <b>90</b>                 |