

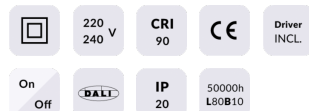


Star

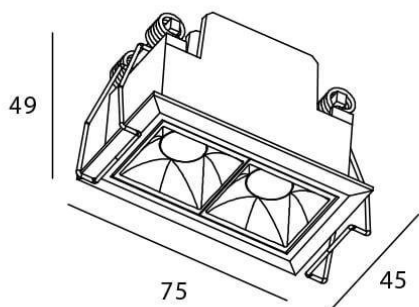
Downlight Lavov STAR, puissance 4 W, angle de faisceau de 30°.
 Température de couleur : 4 000 K. Flux lumineux total : 280 lm,
 efficacité lumineuse : 70 lm/W. Driver DALI. Boîtier en aluminium
 moulé sous pression, finition noire. UGR 19.

Code article	86.D029.2423.02
Type de produit	Intérieurs
Catégorie	Spots Encastrés
Famille	STAR
Sous-famille	Star

Pictograms



Dessin technique



Produit	
Puissance système (W)	4
Flux lumineux utile (lm)	280
Efficacité lumineuse (lm/W)	70
Angle de faisceau	30
Durée de vie	50000 h L80B10
IP	20
Finition	Noir
U. G. R	UGR19
Driver intégré	oui
Équipement	DALI
Flicker Free	oui
Source lumineuse	LED
Type de LED	COB
Température de couleur (K)	4000
Uniformité chromatique (SDCM)	SDCM3
CRI	90

Distribution photométrique

