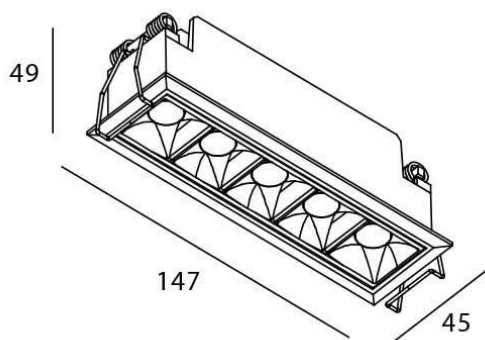




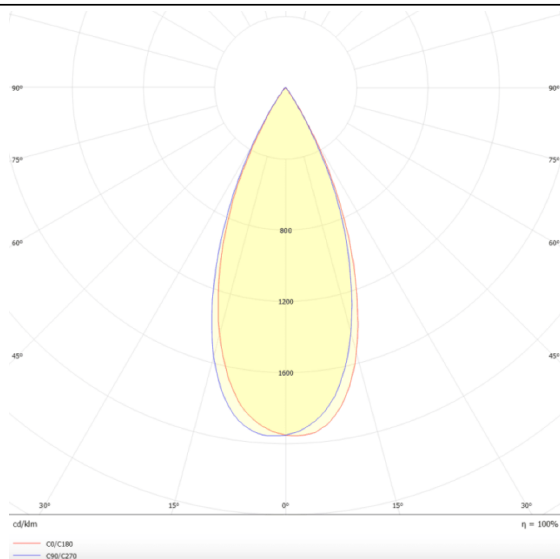
### Star

Downlight Lavov STAR, puissance 10 W, angle de faisceau de 45°. Température de couleur : 3 000 K. Flux lumineux total : 700 lm, efficacité lumineuse : 70 lm/W. Driver DALI. Boîtier en aluminium moulé sous pression, finition blanche. UGR 19.

### Dessin technique



### Distribution photométrique



|                 |                 |
|-----------------|-----------------|
| Code article    | 86.D029.3333.01 |
| Type de produit | Intérieurs      |
| Catégorie       | Spots Encastrés |
| Famille         | STAR            |
| Sous-famille    | Star            |
| Pictograms      |                 |

|                               |                |
|-------------------------------|----------------|
| Produit                       |                |
| Puissance système (W)         | 10             |
| Flux lumineux utile (lm)      | 700            |
| Efficacité lumineuse (lm/W)   | 70             |
| Angle de faisceau             | 45             |
| Durée de vie                  | 50000 h L80B10 |
| IP                            | 20             |
| Finition                      | Blanc          |
| U. G. R                       | UGR19          |
| Driver intégré                | oui            |
| Équipement                    | DALI           |
| Flicker Free                  | oui            |
| Source lumineuse              | LED            |
| Type de LED                   | COB            |
| Température de couleur (K)    | 3000           |
| Uniformité chromatique (SDCM) | SDCM3          |
| CRI                           | 90             |