


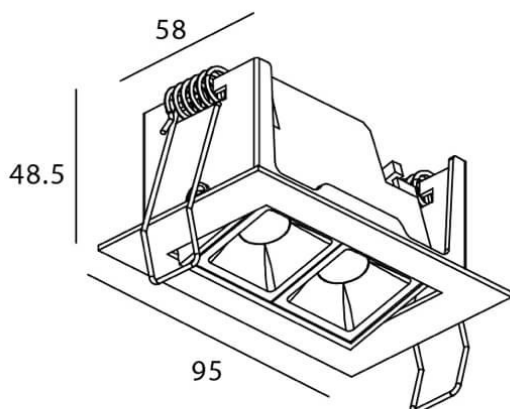


### Star-A

Downlight Lavov STAR de 4 W, IRC > 90, angle de faisceau de 30°. Fabriqué en aluminium moulé sous pression avec une finition blanche. Flux lumineux réel de 240 lm. Efficacité lumineuse de 60 lm/W. Driver marche/arrêt.

|                 |   |
|-----------------|---|
| Code article    | 86.D031.2321.01   |
| Type de produit | Intérieurs  |
| Catégorie       | Spots Encastrés   |
| Famille         | STAR  |
| Sous-famille    | Star-A  |
| Pictograms      |  |

### Dessin technique



|                               |                |
|-------------------------------|----------------|
| Produit                       |                |
| Puissance système (W)         | 4              |
| Flux lumineux utile (lm)      | 240            |
| Efficacité lumineuse (lm/W)   | 60             |
| Angle de faisceau             | 30             |
| Durée de vie                  | 50000 h L80B10 |
| IP                            | 20             |
| Finition                      | Blanc          |
| U. G. R                       | 19             |
| Driver intégré                | oui            |
| Équipement                    | ON/OFF         |
| Source lumineuse              | LED            |
| Type de LED                   | COB            |
| Température de couleur (K)    | 3000           |
| Uniformité chromatique (SDCM) | SDCM3          |
| CRI                           | 90             |