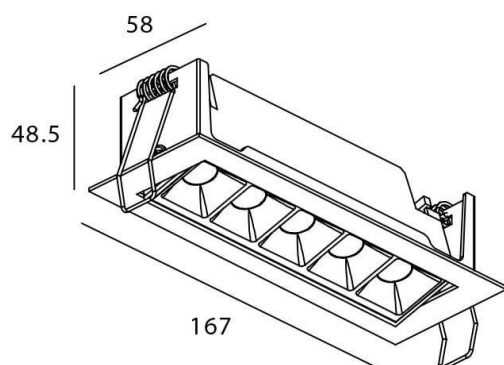




### Star-A

Downlight Lavov STAR, puissance 10 W, IRC > 90, angle de faisceau de 45°. Boîtier en aluminium moulé sous pression, finition noire. Flux lumineux réel de 540 lm. Efficacité lumineuse de 54 lm/W. Driver marche/arrêt.

### Dessin technique



Code article	86.D031.3331.02
Type de produit	Intérieurs
Catégorie	Spots Encastrés
Famille	STAR
Sous-famille	Star-A

### Pictograms



Produit	
Puissance système (W)	10
Flux lumineux utile (lm)	540
Efficacité lumineuse (lm/W)	54
Angle de faisceau	45
Durée de vie	50000 h L80B10
IP	20
Finition	Noir
U. G. R	19
Driver intégré	oui
Équipement	ON/OFF
Source lumineuse	LED
Type de LED	COB
Température de couleur (K)	3000
Uniformité chromatique (SDCM)	SDCM3
CRI	90