

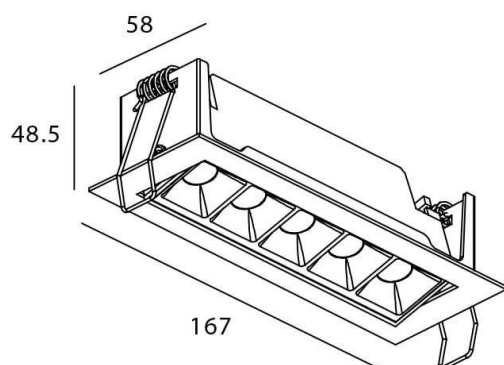


Star-A

Downlight Lavov STAR de 10 W, IRC > 90, faisceau large.

Fabriqué en aluminium moulé sous pression avec une finition noire. Flux lumineux réel de 540 lm. Efficacité lumineuse de 54 lm/W. Driver marche/arrêt.

Dessin technique



| | |
|-----------------|-----------------|
| Code article | 86.D031.3441.02 |
| Type de produit | Intérieurs |
| Catégorie | Spots Encastrés |
| Famille | STAR |
| Sous-famille | Star-A |

Pictograms



| | |
|-------------------------------|----------------|
| Produit | |
| Puissance système (W) | 10 |
| Flux lumineux utile (lm) | 540 |
| Efficacité lumineuse (lm/W) | 54 |
| Angle de faisceau | Wall Washer |
| Durée de vie | 50000 h L80B10 |
| IP | 20 |
| Finition | Noir |
| U. G. R | 19 |
| Driver intégré | oui |
| Équipement | ON/OFF |
| Source lumineuse | LED |
| Type de LED | COB |
| Température de couleur (K) | 4000 |
| Uniformité chromatique (SDCM) | SDCM3 |
| CRI | 90 |