



Star-A

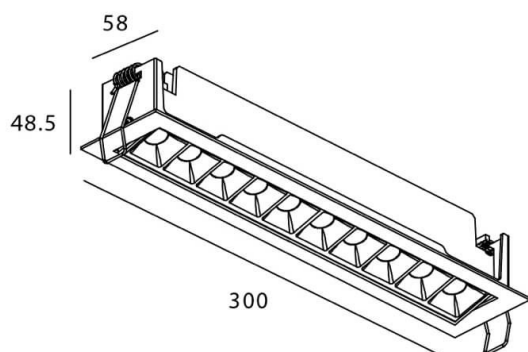
Downlight Lavov STAR de 20 W, IRC > 90 et angle de faisceau de 45°. Fabriqué en aluminium moulé sous pression avec une finition blanche. Flux lumineux réel de 1220 lm. Efficacité lumineuse de 61 lm/W. Driver marche/arrêt.

| | |
|-----------------|-----------------|
| Code article | 86.D031.4331.01 |
| Type de produit | Intérieurs |
| Catégorie | Spots Encastrés |
| Famille | STAR |
| Sous-famille | Star-A |

Pictograms



Dessin technique



| | |
|-------------------------------|----------------|
| Produit | |
| Puissance système (W) | 20 |
| Flux lumineux utile (lm) | 1220 |
| Efficacité lumineuse (lm/W) | 61 |
| Angle de faisceau | 45 |
| Durée de vie | 50000 h L80B10 |
| IP | 20 |
| Finition | Blanc |
| U. G. R | 19 |
| Driver intégré | oui |
| Équipement | ON/OFF |
| Source lumineuse | LED |
| Type de LED | COB |
| Température de couleur (K) | 3000 |
| Uniformité chromatique (SDCM) | SDCM3 |
| CRI | 90 |