



### TILT

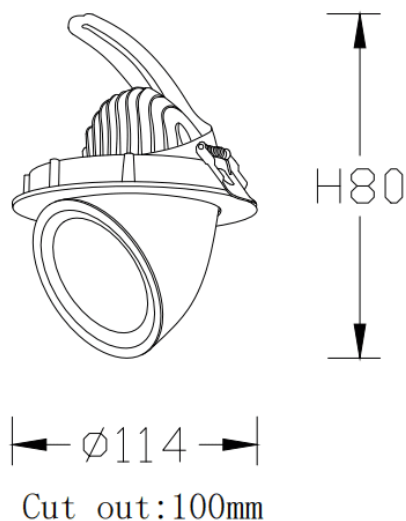
Downlight Lavov TILT de 15 W avec un angle de faisceau de 15°. Finition blanche. Flux lumineux total de 1 500 lm et efficacité lumineuse de 100 lm/W. Boîtier en aluminium moulé sous pression. Driver DALI. Température de couleur : 3 000 K.

Code article	86.D039.2313.01
Type de produit	Intérieurs
Catégorie	Spots Encastrés
Famille	TILT

### Pictograms



### Dessin technique



Produit	
Puissance système (W)	15
Flux lumineux utile (lm)	1500
Efficacité lumineuse (lm/W)	100
Angle de faisceau	15°
Durée de vie	50000 h L80B10
IP	20
Finition	Blanc
Driver intégré	oui
Équipement	DALI
Source lumineuse	LED
Type de LED	COB
Température de couleur (K)	3000
Uniformité chromatique (SDCM)	SDCM3
CRI	80