

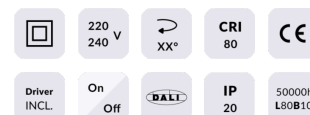


TILT

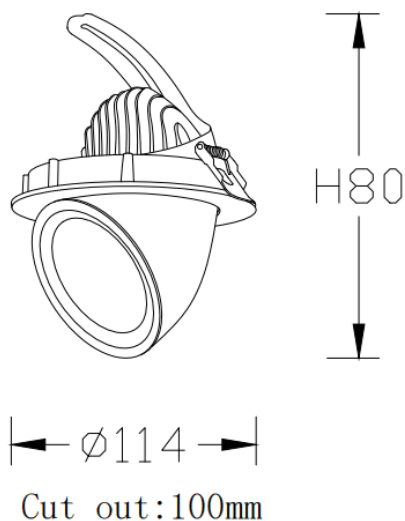
Downlight Lavov TILT de 15 W avec un angle de faisceau de 24°. Finition blanche. Flux lumineux total de 1 500 lm et efficacité lumineuse de 100 lm/W. Boîtier en aluminium moulé sous pression. Driver DALI. Température de couleur : 3 000 K.

Code article	86.D039.2323.01
Type de produit	Intérieurs
Catégorie	Spots Encastrés
Famille	TILT

Pictograms



Dessin technique



Distribution photométrique

Produit	
Puissance système (W)	15
Flux lumineux utile (lm)	1500
Efficacité lumineuse (lm/W)	100
Angle de faisceau	24°
Durée de vie	50000 h L80B10
IP	20
Finition	Blanc
Driver intégré	oui
Équipement	DALI
Source lumineuse	LED
Type de LED	COB
Température de couleur (K)	3000
Uniformité chromatique (SDCM)	SDCM3
CRI	80

