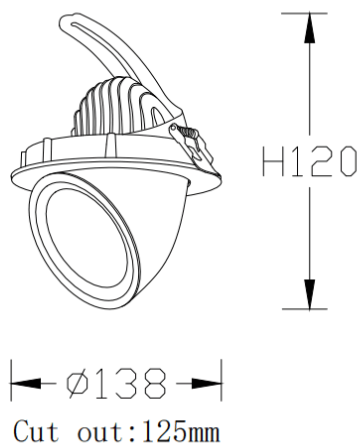





### TILT

Spot encastré Lavov TILT de 25 W avec un angle de faisceau de 24°. Finition blanche. Flux lumineux total de 2 224 lm et efficacité lumineuse de 97,28 lm/W. Boîtier en aluminium moulé sous pression. Driver marche/arrêt. Température de couleur : 3 000 K.

### Dessin technique



<b>Code article</b>	<b>86.D039.3321.01</b>
<b>Type de produit</b>	<b>Intérieurs</b>
<b>Catégorie</b>	<b>Spots Encastrés</b>
<b>Famille</b>	<b>TILT</b>
<b>Pictograms</b>	

<b>Produit</b>	
<b>Puissance système (W)</b>	<b>25</b>
<b>Flux lumineux utile (lm)</b>	<b>2224</b>
<b>Efficacité lumineuse (lm/W)</b>	<b>97.28</b>
<b>Angle de faisceau</b>	<b>24°</b>
<b>Durée de vie</b>	<b>50000 h L80B10</b>
<b>IP</b>	<b>20</b>
<b>Finition</b>	<b>Blanc</b>
<b>Driver intégré</b>	<b>oui</b>
<b>Équipement</b>	<b>ON/OFF</b>
<b>Source lumineuse</b>	<b>LED</b>
<b>Type de LED</b>	<b>COB</b>
<b>Température de couleur (K)</b>	<b>3000</b>
<b>Uniformité chromatique (SDCM)</b>	<b>SDCM3</b>
<b>CRI</b>	<b>80</b>