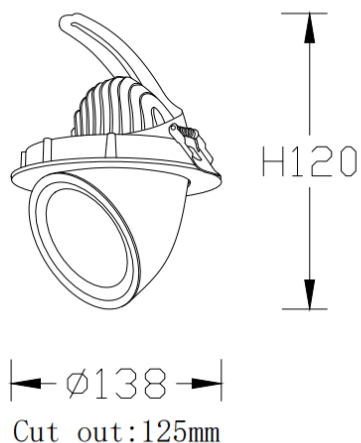




TILT

Spot encastré Lavov TILT de 25 W avec un angle de faisceau de 38°. Finition blanche. Flux lumineux total de 2 224 lm et efficacité lumineuse de 97,28 lm/W. Boîtier en aluminium moulé sous pression. Driver marche/arrêt. Température de couleur : 4 000 K.

Dessin technique



Distribution photométrique

Code article	86.D039.3431.01
Type de produit	Intérieurs
Catégorie	Spots Encastrés
Famille	TILT
Pictograms	

Produit	
Puissance système (W)	25
Flux lumineux utile (lm)	2224
Efficacité lumineuse (lm/W)	97.28
Angle de faisceau	38°
Durée de vie	50000 h L80B10
IP	20
Finition	Blanc
Driver intégré	oui
Équipement	ON/OFF
Source lumineuse	LED
Type de LED	COB
Température de couleur (K)	4000
Uniformité chromatique (SDCM)	SDCM3
CRI	80

