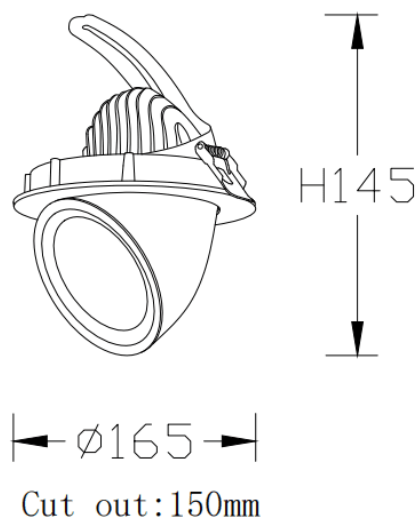



TILT

Spot encastré Lavov TILT de 35 W avec un angle de faisceau de 15°. Finition blanche. Flux lumineux total de 3 146 lm et efficacité lumineuse de 91,02 lm/W. Boîtier en aluminium moulé sous pression. Driver marche/arrêt. Température de couleur : 3 000 K.

Dessin technique


| | |
|------------------------|------------------------|
| Code article | 86.D039.4311.01 |
| Type de produit | Intérieurs |
| Catégorie | Spots Encastrés |
| Famille | TILT |
| Pictograms | |

| | |
|--------------------------------------|-----------------------|
| Produit | |
| Puissance système (W) | 35 |
| Flux lumineux utile (lm) | 3146 |
| Efficacité lumineuse (lm/W) | 91.02 |
| Angle de faisceau | 15° |
| Durée de vie | 50000 h L80B10 |
| IP | 20 |
| Finition | Blanc |
| Driver intégré | oui |
| Équipement | ON/OFF |
| Source lumineuse | LED |
| Type de LED | COB |
| Température de couleur (K) | 3000 |
| Uniformité chromatique (SDCM) | SDCM3 |
| CRI | 80 |