

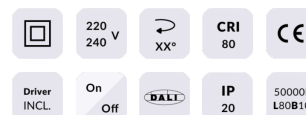


TILT

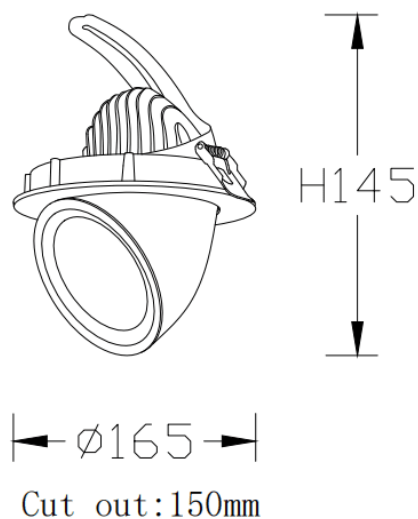
Downlight Lavov TILT de 35 W avec un angle de faisceau de 24°. Finition blanche. Flux lumineux total de 3 146 lm et efficacité lumineuse de 91,02 lm/W. Boîtier en aluminium moulé sous pression. Driver marche/arrêt. Température de couleur : 3 000 K.

Code article	86.D039.4321.01
Type de produit	Intérieurs
Catégorie	Spots Encastrés
Famille	TILT

Pictograms



Dessin technique



Produit	
Puissance système (W)	35
Flux lumineux utile (lm)	3146
Efficacité lumineuse (lm/W)	91.02
Angle de faisceau	24°
Durée de vie	50000 h L80B10
IP	20
Finition	Blanc
Driver intégré	oui
Équipement	ON/OFF
Source lumineuse	LED
Type de LED	COB
Température de couleur (K)	3000
Uniformité chromatique (SDCM)	SDCM3
CRI	80