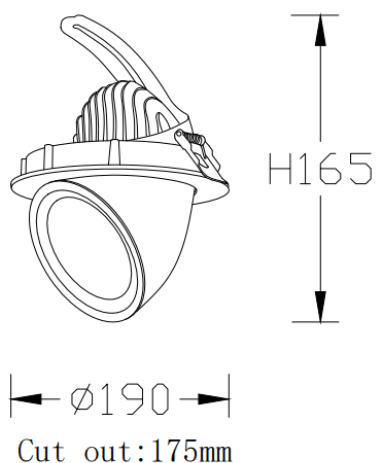




TILT

Spot encastré Lavov TILT de 50 W avec un angle de diffusion de 24°. Finition blanche. Flux lumineux total de 4 366 lm et efficacité lumineuse de 85,1 lm/W. Boîtier en aluminium moulé sous pression. Driver marche/arrêt. Température de couleur : 3 000 K.

Dessin technique



Code article	86.D039.5321.01
Type de produit	Intérieurs
Catégorie	Spots Encastrés
Famille	TILT
Pictograms	

Produit	
Puissance système (W)	50
Flux lumineux utile (lm)	4366
Efficacité lumineuse (lm/W)	85.1
Angle de faisceau	24°
Durée de vie	50000 h L80B10
IP	20
Finition	Blanc
Driver intégré	oui
Équipement	ON/OFF
Source lumineuse	LED
Type de LED	COB
Température de couleur (K)	3000
Uniformité chromatique (SDCM)	SDCM3
CRI	80