

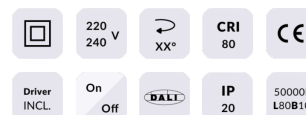


TILT

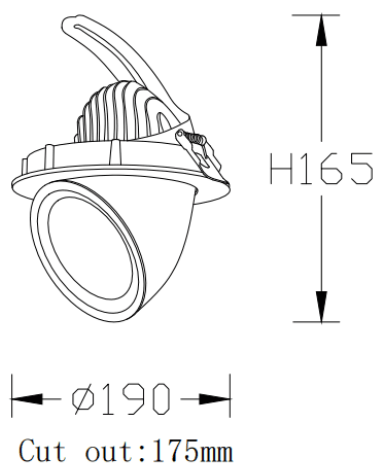
Downlight Lavov TILT de 50 W avec un angle de faisceau de 24°. Finition blanche. Flux lumineux total de 4 366 lm et efficacité lumineuse de 85,1 lm/W. Boîtier en aluminium moulé sous pression. Driver DALI. Température de couleur : 4 000 K.

| | |
|-----------------|-----------------|
| Code article | 86.D039.5423.01 |
| Type de produit | Intérieurs |
| Catégorie | Spots Encastrés |
| Famille | TILT |

Pictograms



Dessin technique



| | |
|-------------------------------|----------------|
| Produit | |
| Puissance système (W) | 50 |
| Flux lumineux utile (lm) | 4366 |
| Efficacité lumineuse (lm/W) | 85.1 |
| Angle de faisceau | 24° |
| Durée de vie | 50000 h L80B10 |
| IP | 20 |
| Finition | Blanc |
| Driver intégré | oui |
| Équipement | DALI |
| Source lumineuse | LED |
| Type de LED | COB |
| Température de couleur (K) | 4000 |
| Uniformité chromatique (SDCM) | SDCM3 |
| CRI | 80 |