



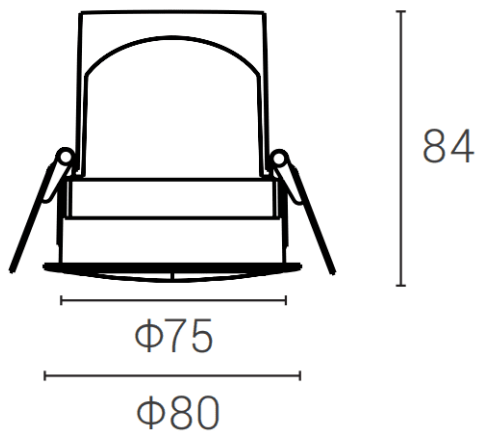
### DECOWASH


Downlight Lavov de la gamme DECOWASH, d'une puissance de 12 W et à faisceau rasant. Finition blanche. Dimensions : 80 x 84 mm. Flux lumineux total de 749,85 lm et efficacité lumineuse de 60 lm/W. Fabriqué en aluminium moulé sous pression. Driver marche/arrêt. Température de couleur : 3 000 K.

#### Dimensions

Product dimensions (mm)  $\phi 80 \times H84 \text{mm}$

#### Dessin technique



|                 |   |
|-----------------|---|
| Code article    | 86.D044.2351.01   |
| Type de produit | Intérieurs  |
| Catégorie       | Spots Encastrés   |
| Famille         | DECOWASH  |
| Pictograms      |  |

|                               |             |
|-------------------------------|-------------|
| Produit                       |             |
| Puissance système (W)         | 12          |
| Flux lumineux utile (lm)      | 749.85      |
| Efficacité lumineuse (lm/W)   | 60          |
| Angle de faisceau             | Wall washer |
| IP                            | IP20        |
| Finition                      | Blanc       |
| Driver intégré                | oui         |
| Équipement                    | ON-OFF      |
| Type de LED                   | COB         |
| Température de couleur (K)    | 3000        |
| Uniformité chromatique (SDCM) | SDCM5       |
| CRI                           | 90          |