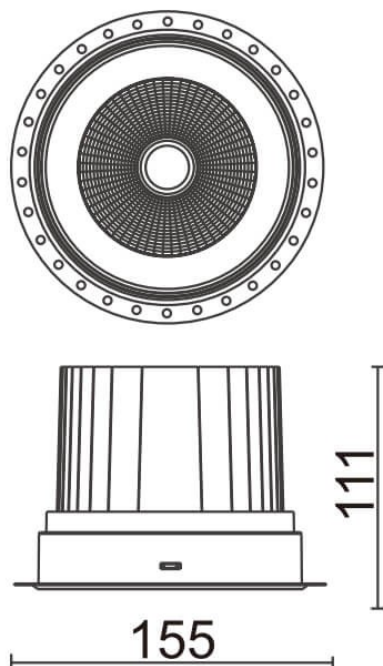





COMFORT-T

Le spot encastré sans bordure Lavov COMFORT-T, d'une puissance de 40 W, offre un IRC de 80 et une température de couleur de 3 000 K, avec un angle de faisceau de 24°. Il génère un flux lumineux total de 3 200 lm et une efficacité lumineuse de 80 lm/W. Fabriqué en aluminium moulé sous pression avec une finition blanche, il est équipé d'un driver marche/arrêt.

Dessin technique



Code article	86.D059.4321.01
Type de produit	Intérieurs
Catégorie	Spots Encastrés
Famille	COMFORT-T
Pictograms	

Produit	
Puissance système (W)	40
Flux lumineux utile (lm)	3200
Efficacité lumineuse (lm/W)	80
Angle de faisceau	24
Durée de vie	50000 h L80B10
IP	20
Finition	Blanc
Driver intégré	oui
Équipement	ON/OFF
Source lumineuse	LED
Type de LED	COB
Température de couleur (K)	3000
Uniformité chromatique (SDCM)	SDCM3
CRI	80