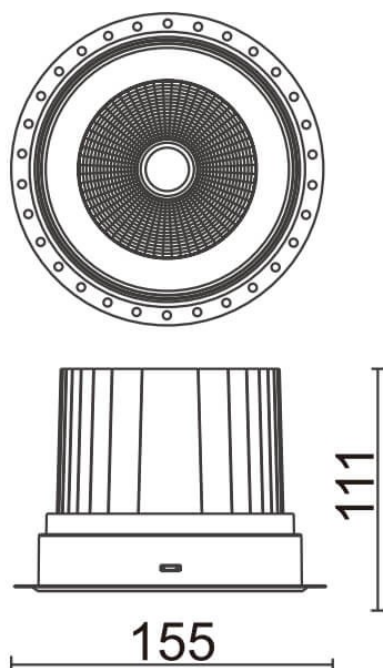




COMFORT-T

Le spot encastré sans bordure Lavov COMFORT-T, d'une puissance de 40 W, offre un IRC de 80 et une température de couleur de 3 000 K, avec un angle de faisceau de 24°. Il génère un flux lumineux total de 3 200 lm et une efficacité lumineuse de 80 lm/W. Fabriqué en aluminium moulé sous pression avec une finition blanche, il est compatible avec le driver DALI.

Dessin technique



Code article	86.D059.4323.01
Type de produit	Intérieurs
Catégorie	Spots Encastrés
Famille	COMFORT-T
Pictograms	

Produit	
Puissance système (W)	40
Flux lumineux utile (lm)	3200
Efficacité lumineuse (lm/W)	80
Angle de faisceau	24
Durée de vie	50000 h L80B10
IP	20
Finition	Blanc
Driver intégré	oui
Équipement	DALI
Source lumineuse	LED
Type de LED	COB
Température de couleur (K)	3000
Uniformité chromatique (SDCM)	SDCM3
CRI	80